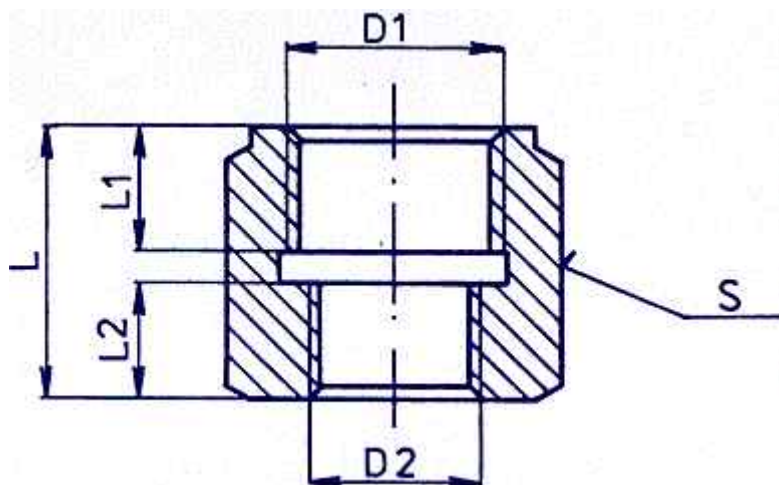


## PŘÍPOJKA K POJISTNÝM VENTILŮM - VSTUP



### Připojovací a stavební rozměry

DN	D1	D2	L	L1	L2	S	kg
15	M 27 x 1,5	G 1/2	32	12,5	15	36	0,16
15	M 27 x 1,5	G 3/4	32	12,5	15	36	0,14
25	M 42 x 2	G 1	40	19	15	55	0,44
25	M 42 x 2	G 5/4	43	19	18	55	0,41
25	M 42 x 2	G 6/4	45	19	20	60	0,52

### Použití

Pro pojistné ventily P 10 2237 616, P 10 3237 616 a P 10 237 616. Pro připojení pojistného ventilu do potrubí. Používá se pro vodu, vodní páru, vzduch a neagresivní plyny a kapaliny.

Teplota [°C]	Tlak [MPa]
200	1,6

### Materiál

přípojka

konstrukční ocel

### Zkoušení

Zkoušení podle ČSN 13 3060 a ČSN 13 7502.

### Připojení

Připojovací a stavební rozměry jsou uvedeny v tabulce.

## Objednávání

Nutné údaje pro objednávku: - samostatně nebo s těsněním

---

AVL D 980729-1	AVL si vyhrazuje právo změny výrobků a jejich specifikace bez předchozího upozornění.	KL AVL 305.001.04 05/1999
----------------	--	------------------------------

copyright 2003 © - [Armaturka Vranová Lhota, a.s.](#) - Všechna práva vyhrazena